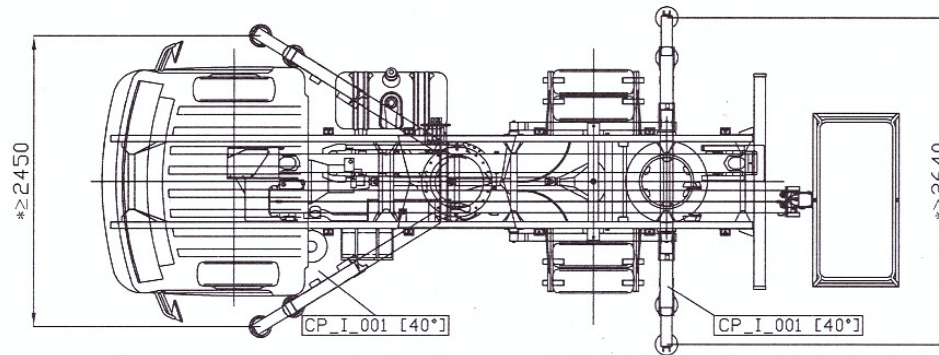
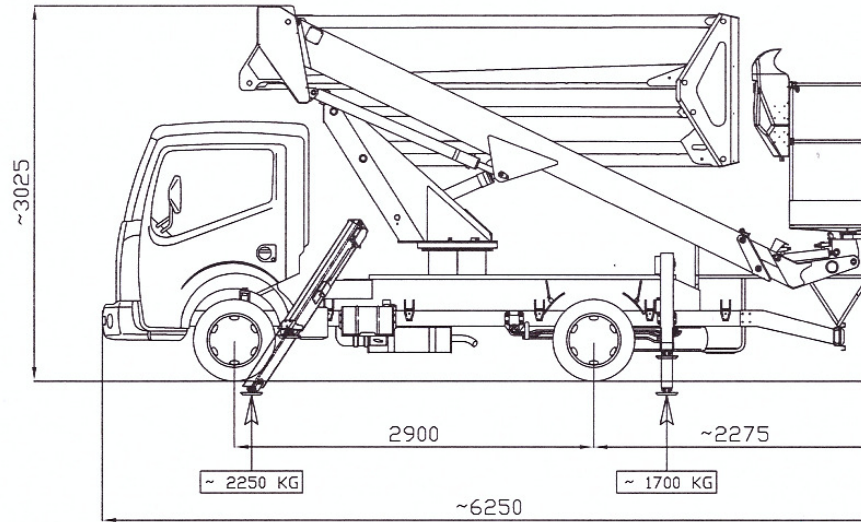




- \* ATTENZIONE: LARGHEZZA MINIMA CONTRO IL RIBALTAMENTO
- \* ATTENTION: MINIMUM WIDTH AGAINST OVERTURNING
- \* ACHTUNG: MINDESTBREITE ZUR VERMEIDUNG VON UMKIPPEN
- \* ATTENTION: LARGEUR MINIMUM CONTRE LE RENVERSEMENT
- \* ATENTION: ANCHURA MINIMA PARA EVITAR EL VUELCO



- \* AVVERTENZA: QUESTO È UNO SCHEMA DI VERIFICA A CORREDO DEL LIBRETTO DI CONTROLLO DELLA MACCHINA. ESSO NON È VALIDO COME DISEGNO COSTRUTTIVO PER LA 1ª MESSA IN SERVIZIO DELLA MACCHINA. NON È CONSENTITO ALTERARE IN NESSUN MODO LA MACCHINA ED IL SUO ALLESTIMENTO ORIGINALE. SE AVETE DEI DUBBI CHIEDETE SEMPRE A GSR.
- \* WARNING: THIS IS A CHECKING DIAGRAM SUPPLIED WITH THE MACHINE CONTROL HANDBOOK. IT SHOULD NOT BE USED AS A CONSTRUCTION DRAWING NOR FOR ANY MACHINE STARTING-UP PURPOSES. DO NOT TAMPER WITH THE MACHINE AND ITS ORIGINAL SET-UP IN ANY WAY. SHOULD YOU HAVE ANY DOUBTS PLEASE CONTACT THE MANUFACTURERES GSR.
- \* WARNUNG: DIESER PRÜFPLAN WIRD ZUSAMMEN MIT DEM PRÜFBUCH DER MASCHINE GELIEFERT. ER IST NICHT ALS KONSTRUKTIONSZEICHNUNG UND FÜR DIE 1. INBETRIEBNAHME DER MASCHINE GÜLTIG. DIE MASCHINE UND IHRE ORIGINALAÜSRÜSTUNG DÜRFEN IN KEINER WEISE VERÄNDERT WERDEN. IM ZWEIFELSFALL WENDEN SIE SICH BITTE IMMER AN GSR.
- \* ATTENTION: CE DOCUMENT EST UN SCHÉMA DE CONTRÔLE ANNEXÉ AU LIVRET DE CONTRÔLE DE LA MACHINE. IL N'A AUCUNE VALIDITÉ COMME SCHÉMA DE CONSTRUCTION ET POUR LA 1<sup>ère</sup> MISE EN SERVICE DE LA MACHINE. IL EST INTERDIT DE MODIFIER LA MACHINE ET SON ÉQUIPEMENT D'ORIGINE DE QUELQUE MANIÈRE QUE CE SOIT. EN CAS DE DOUTES, ADRESSEZ-VOUS TOUJOURS À GSR.
- \* ADVERTENCIA: ÉSTE ES UN ESQUEMA DE VERIFICACIÓN QUE SE SUMINISTRA JUNTO CON EL MANUAL DE CONTROL DE LA MÁQUINA. EL MISMO NO VALE COMO DISEÑO INDUSTRIAL NI PARA LA PRIMERA PUESTA EN SERVICIO DE LA MÁQUINA. NO SE PERMITE MODIFICAR DE NINGUNA MANERA LA MÁQUINA NI SU PREPARACIÓN ORIGINAL. EN LA EVENTUALIDAD DE DUDAS, SÍRVANSE CONTACTAR EN TODO CASO CON GSR.



ACCORDAMENTO MODIFICHE  
 BY Aggiornato Co. II. 05-06-07 (Nuovo Modello). FR

- F
- E
- D



**E200PX BASIC II**  
 NISSAN 35.11 - 3.5 t

DATA	04-08-2006
CODE	438.637_L0G